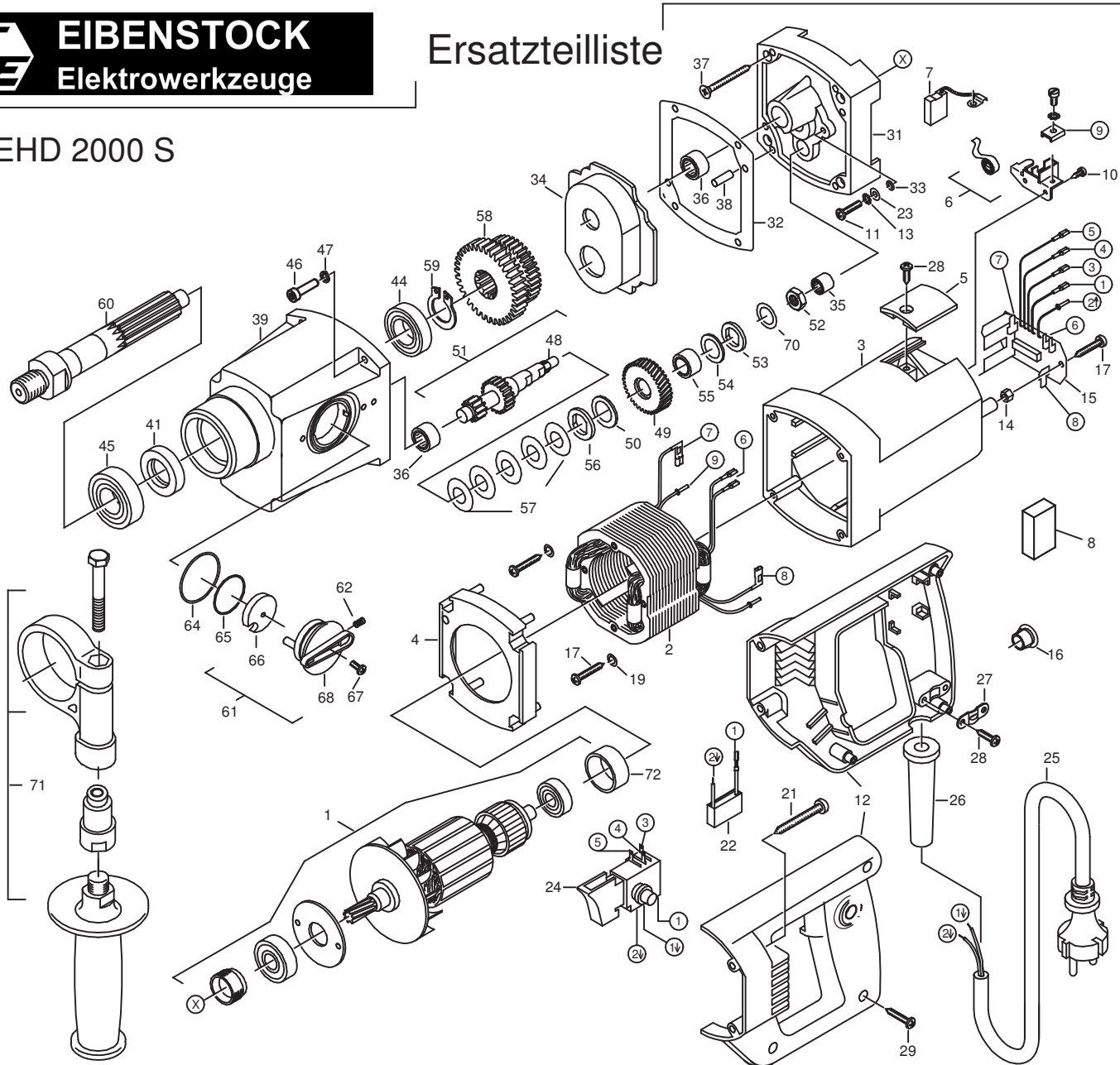


Ersatzteilliste

EHD 2000 S



# EHD 2000 S - 230 V

0332L000

Nr.	Bezeichnung	Bestellnr.	Stk		Nr.	Bezeichnung	Bestellnr.	Stk	
1	Läufer, kpl.	7332L100	1		37	Senkschraube 4,5x50	80201275	4	
2	Polring, kpl.	73320150	1		38	Steckkerbstift 5x16	80200580	2	
3	Motorgehäuse	80900069	1		39	Getriebegehäuse	73320400	1	
4	Luffletring	80900072	1		40				
5	Bürstenhalterabdeckung	80900073	2		41	Wellendichtring 20x35x7	83000078	1	
6	Taschenbürstenhalter, kpl.	80201199	2		42				
7	Kohlebürste, kpl. 6,3x16x20L82F10	80700019	2		43				
8	Füllstück	80600306	1		44	Rillenkugellager 6904 2RS	80410152	1	
9					45	Rillenkugellager 6004 2RS	80410051	1	
10	Blechschrabe HF 2,9x13	80201252	4		46	Innensechskantschraube M5x20	80201121	4	
11	Linsenschraube M4x16	80201131	2		47	Federring 5	80201302	4	
12	Griffkappen	80900070	1		48	Zwischenwelle 1	73320490	1	
13	Zahnscheibe A4,3	80200752	2		49	Kupplungsrad	73320550	1	
14	Kunststoffmutter M5	80201295	2		50	Bronzescheibe	85000084	1	
15	Leiterplatte, kpl.	80601135	1		51	Kupplung, kpl.	7332L49K	1	
16	Lochstopfen	80900012	1		52	Sechskantmutter BM10/1	80201007	1	
17	Blechschrabe HC 4,2x25	80201273	4		53	Mitnahmescheibe	73116496	1	
18					54	Bronzescheibe	85000083	1	
19	Sicherungsscheibe S6	80201362	2		55	Zylinderlager Getro Typ 1208 T	80420240	1	
20					56	Mitnahmescheibe	73331496	1	
21	Blechschrabe HC 4,8x45	80201267	4		57	Tellerfeder 28x14,2x1	80200722	5	
22	Entstörkondensator	73320305	1		58	Zahnradblock	73320440	1	
23	Scheibe A4,3	80201371	2		59	Sicherungsring 19/1	80201319	1	
24	Einbauschalter	80600116	1		60	Arbeitsspindel	73320420	1	
25	Anschlußleitung 2x1 mm <sup>2</sup>	80600060	1		61	Getriebebeschalter, kpl.	73320545	1	
26	Kabelauführungsmuffe	83000004	1		62	Rastbolzen	80430029	1	
27	Zugentlastungsschelle	85000020	1		63				
28	Blechschrabe HC 4,2x13	80201270	4		64	O-Ring 36x1,5 NBR	83000022	1	
29	Blechschrabe HC 4,2x22	80201272	3		65	O-Ring 28x1 NBR	83000017	1	
30					66	Befestigungsplatte	73320542	1	
31	Getriebelegerschild	73320610	1		67	Zylinderschraube M3x12	80201149	1	
32	Getriebedichtung	82000501	1		68	Schaltknopf	80900074	1	
33	O-Ring 3,68x1,78 NBR	83000019	2		69				
34	Fettkammerschott	80900120	1		70	Tellerfeder 25x12,2x1,25	80201307	1	
35	Nadelhülse HK 0810	80420110	1		71	Stützgriff, kpl.	7332L695	1	
36	Nadelhülse HK 1210	80420131	2		72	Lagerkappe	83000031	1	

# EHD 2000 S - 110 V

1	Läufer, kpl.	7332K100	1		15	Leiterplatte, kpl.	80601142	1	
2	Polring, kpl.	73329150	1		25	Anschlußleitung	Länderspez.	1	

# EHD 2000 S - 230 V

0332L000

No.	Description	Order No.	Pcs	No.	Description	Order No.	Pcs
1	rotor complete	7332L100	1	37	countersunk screw 4,5x50	80201275	4
2	stator complete	73320150	1	38	notched pin plug 5x16	80200580	2
3	motor housing	80900069	1	39	gearbox housing	73320400	1
4	air guiding ring	80900072	1	40			
5	brush holder cover	80900073	2	41	shaft seal ring 20x35x7	83000078	1
6	brush holder	80201199	2	42			
7	carbon brush 6,3x16x20L82F10	80700019	2	43			
8	foam filler	80600306	1	44	grooved ball bearing 6904 2RS	80410152	1
9				45	grooved ball bearing 6004 2RS	80410051	1
10	self tapping screw HC 2,9x13	80201252	4	46	allen screw M5x20	80201121	4
11	lens head screw M4x16	80201131	2	47	lock washer 5	80201302	4
12	pair of handle halves	80900070	1	48	intermediate shaft	73320490	1
13	tooth lock washer A4,3	80200752	2	49	clutch wheel	73320550	1
14	plastic nut M5	80201295	2	50	brass washer	85000084	1
15	PCB / circuit board	80601135	1	51	clutch complete	7332L49K	1
16	plug	80900012	1	52	hexagonal nut BM10/1	80201007	1
17	self tapping screw HC 4,2x25	80201273	4	53	driving washer	73116496	1
18				54	brass washer	85000083	1
19	lock washer S6	80201362	2	55	cylinder bearing Getro Typ 1208	80420240	1
20				56	driving washer	73331496	1
21	self tapping screw HC 4,8x45	80201267	4	57	spring washer 28x14,2x1	80200722	5
22	anti parasite condenser	73320305	1	58	gear block	73320440	1
23	disc A4,3	80201371	2	59	locking ring 19/1	80201319	1
24	switch	80600116	1	60	work spindle	73320420	1
25	connecting cable	80600060	1	61	gear changer complete	73320545	1
26	cable grommet	83000004	1	62	snap bolt	80430029	1
27	wire locking flange	85000020	1	63			
28	self tapping screw HC 4,2x13	80201270	4	64	o-ring 36x1,5 NBR	83000022	1
29	self tapping screw HC 4,2x22	80201272	3	65	o-ring 28x1 NBR	83000017	1
30				66	mounting plate	73320542	1
31	end shield of gearing	73320610	1	67	screw M3x12	80201149	1
32	gearbox seal	82000501	1	68	switch button	80900074	1
33	o-ring 3,68x1,78 NBR	83000019	2	69			
34	grease compartment barrier	80900120	1	70	spring washer 25x12,2x1,25	80201307	1
35	needle sleeve HK 0810	80420110	1	71	side handle	7332L695	1
36	needle sleeve HK 1210	80420131	2	72	bearing cap	83000031	1

# EHD 2000 S - 110 V

1	rotor complete	7332K100	1	15	PCB / circuit board	80601142	1
2	stator complete	73329150	1	25	connecting cable	country specific	